



Wilfa MOIST L

Humidifier

Bruksanvisning
Bruksanvisning
Betjeningsvejledning
Käyttöohje
Operating Instructions

HU-5LW



LES ALLE ANVISNINGER FØR BRUK

LÄS IGENOM ALLA INSTRUKTIONER INNAN
PRODUKTEN ANVÄNDS

LÆS ALLE VEJLEDNINGER INDEN BRUG

LUE OHJEET HUOLELLISESTI ENNEN KÄYTTÖÄ

READ ALL INSTRUCTIONS BEFORE USING

Norsk

Svenska

Dansk

Suomi

English

Les denne bruksanvisningen nøye før du tar i bruk produktet, og ta vare på den til senere bruk.

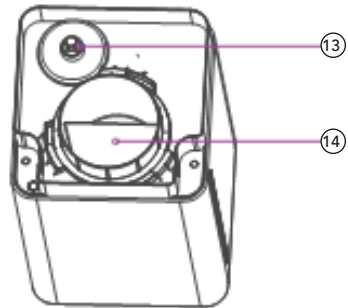
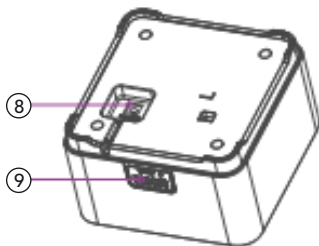
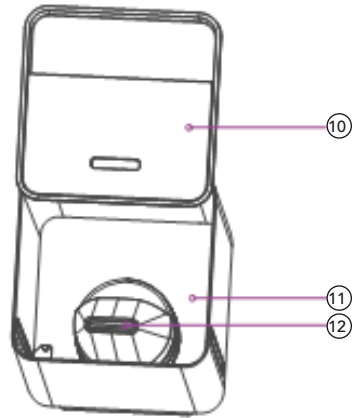
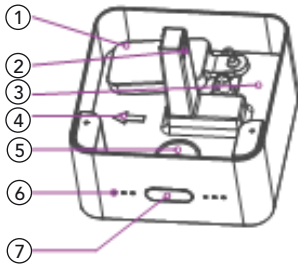
<i>VIKTIGE SIKKERHETSINSTRUKSJONER</i>	5
Produktoversikt.....	6
Plassering	7
Montering	8
Kontrollpanel.....	10
Rengjøring.....	13
Feilsøking	14
Tekniske spesifikasjoner.....	15

VIKTIGE SIKKERHETSINSTRUKSJONER

- Bruk produktstandarden AC strømadapter 24 V 1 A.
- Hvis strømledningen er skadet, må den skiftes av produsenten, produsentens servicerepresentant eller en tilsvarende kvalifisert person for å unngå fare.
- Bruk rent vann fra kranen for å hindre fremmedlegemer eller tilstopping av kalk i vannavløpet, noe som kan føre til treg påfylling eller vannlekkasje.
- Pass på at produktet plasseres horisontalt for å unngå lavt dampnivå eller vannlekkasje.
- Helleretningen er begrenset som vist med pilen nederst på dampkammeret for å unngå at luftuttaket og indikatorlysene fylles med vann.
- Når flottøren monteres, må du passe på at flottørens akse og beholderbraketten er tilpasset de ulike hullene for å unngå vannlekkasje.
- Dette apparatet kan brukes av barn fra 8 år og oppover samt personer med nedsatte fysiske, sansemessige eller mentale evner eller mangel på erfaring og kunnskap, hvis de er under tilsyn av eller har fått anvisninger om sikker bruk av apparatet og er klar over farene forbundet med bruk.
- Ikke la barn leke med apparatet.
- Rengjøring og vedlikehold skal ikke utføres av barn uten at de er under tilsyn.

PRODUKTOVERSIKT

- ① Flottør
- ② Luftuttak
- ③ Tåkedampkammer
- ④ Helleretning
- ⑤ Ultrasonisk dampmaskin
- ⑥ Indikatorlys
- ⑦ Av/på-knapp
- ⑧ Stikkontakt
- ⑨ Aromaboks
- ⑩ Deksel
- ⑪ Beholder
- ⑫ Tåkedamputtak
- ⑬ Beholderuttak
- ⑭ Tåkedampkanal

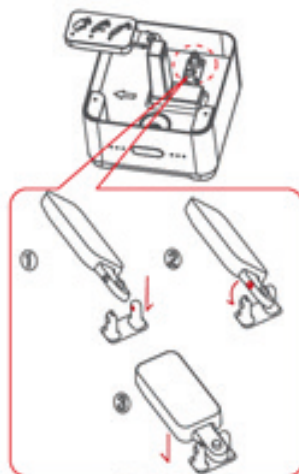


PLASSERING

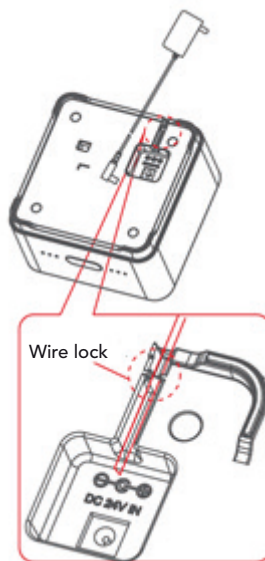
- Sett produktet på et jevnt og flatt underlag.
- Luftfukteren skal plasseres horisontalt og stabilt underlag.
- Produktet skal ikke plasseres på eller i nærheten av varmekilder.
- Luftfukteren skal plasseres i god avstand fra varmekilder, slik som ovner eller ildsteder. Produktet skal ikke utsettes for direkte sollys.
- Produktet skal ikke plasseres på eller i nærheten av møbler eller elektriske apparater.
- Tåkedamputtaket på luftfukteren skal ikke rettes direkte mot møbler eller elektroniske apparater for å unngå skade.
- Vannpartikler som kalsium kan utgjøre en del av dampen og kan derfor danne et belegg på gjenstander i nærheten.
- Vi anbefaler at enheten plasseres på et bord eller andre overflater minst 70 cm over gulvnivå slik at dampen fordeles optimalt i rommet.

MONTERING

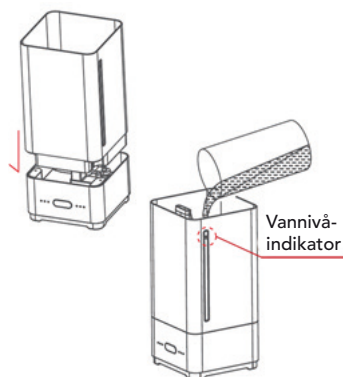
1. Åpne pakken og plasser flotøren i kammeret som vist på bilde.



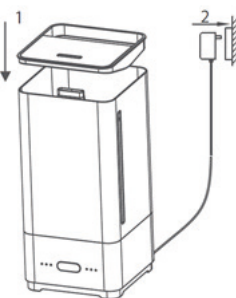
2. Plugg strømledningen inn under hovedenheten og sørg for at kabelen legges i sporret.



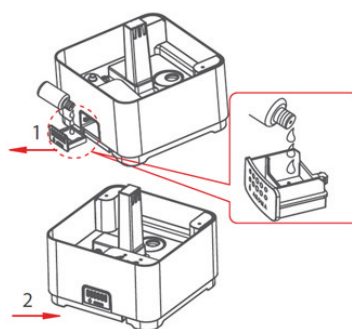
3. Sett beholderen på plass, ta av dekselet og fyll beholderen med rent vann. Du skal ikke overskride maks. vannivå som anvist på vannivåindikatoren.



4. Sett på dekselet og koble støpselet til stikkontakten.

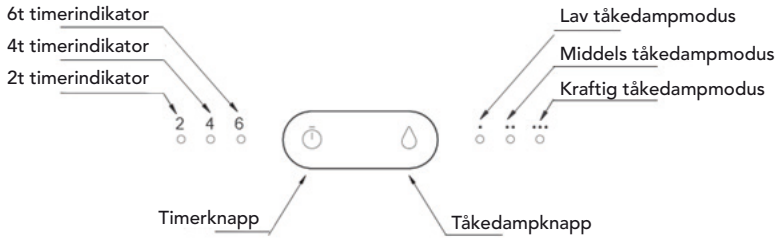


5. Aromafunksjonen kan brukes ved å fjerne aromaboksen som vist i illustrasjonen. Hell 2-3 dråper essensolje i beholderen og sett den tilbake på plass.



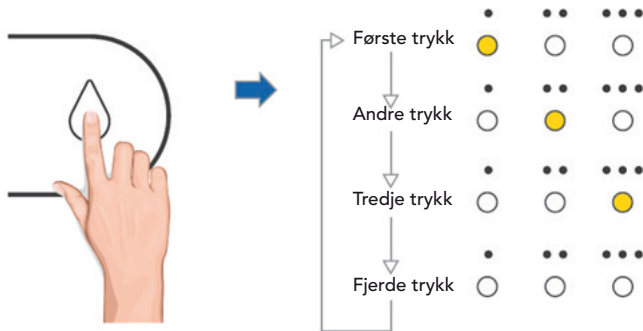
KONTROLLPANEL

Strømindikator på/Fuktighetsinnstillinger er beskrevet i illustrasjonen nedenfor.



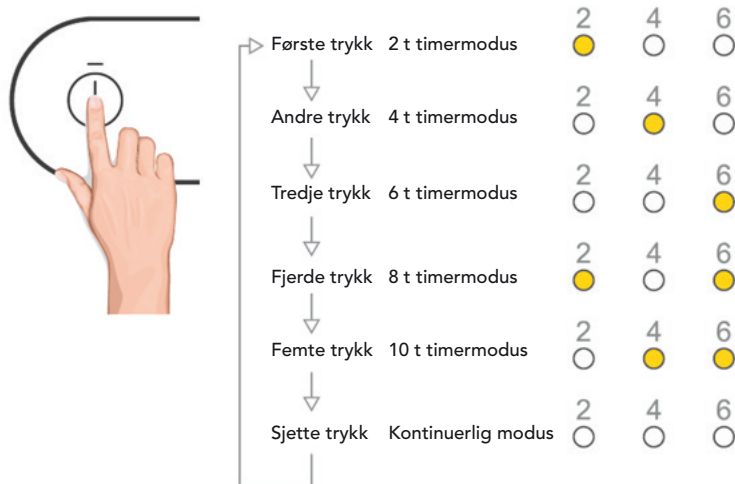
Stille inn intensitet

Produktet starter alltid på lavt tåkedampnivå. Trykk på tåkedampknappen for å veksle mellom lav, middel, høy og av (standby). Se illustrasjonen nedenfor for mer informasjon.



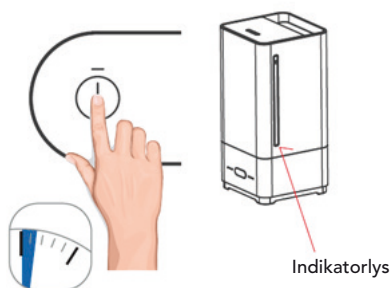
Stille inn timer

Trykk på timerknappen flere ganger for å stille inn ønsket driftstid for luftfukteren. Tilgjengelige timerinnstillinger er 2/4/6/8/10 timers modus eller kontinuerlig modus. Se illustrasjonen nedenfor for mer informasjon.



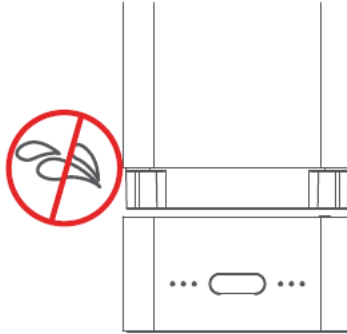
Slik bruker du vannnivåindikatoren

Når maskinen er i bruk, trykker og holder du timerknappen nede i minst 1.5 sekunder for å slå av vannnivåindikatoren. Gjenta samme prosedyre for å slå av vannnivåindikatoren. Se illustrasjonen nedenfor for mer informasjon.



Intelligent anti-splash-funksjon

Hvis produktet er i bruk og beholderen er fjernet, vil luftfukteren stanse umiddelbart. Maskinen vil starte opp igjen 3 sekunder etter at beholderen er satt riktig på plass. Se illustrasjonen nedenfor for mer informasjon.

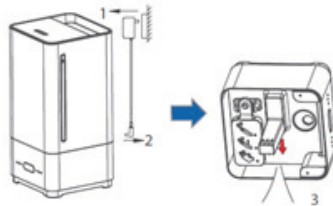


Stanse luftfukteren

Hvis du ikke skal bruke luftfukteren i en kortere periode, kan du trykke og holde nede tåkedampknappen i minst 1,5 sekund. Se illustrasjonen nedenfor for mer informasjon.



For lengre perioder uten bruk eller oppbevaring, skal du fjerne støpselet og tømme beholderen for alt vann. Tørk innsiden av vannbeholderen og hovedenheten med et rent håndkle slik at disse oppbevares tørt. Se illustrasjonen nedenfor for mer informasjon.



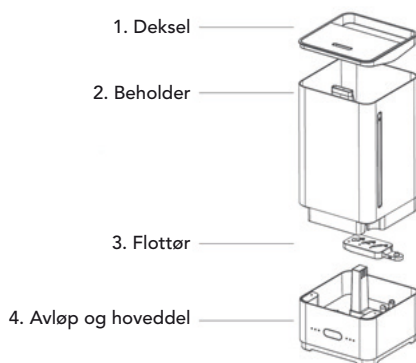
Hell ut vannet i denne retningen

RENGJØRING

Du skal alltid holde produktet i god stand og rengjøre enheten regelmessig (minst to ganger per uke hvis produktet brukes daglig).

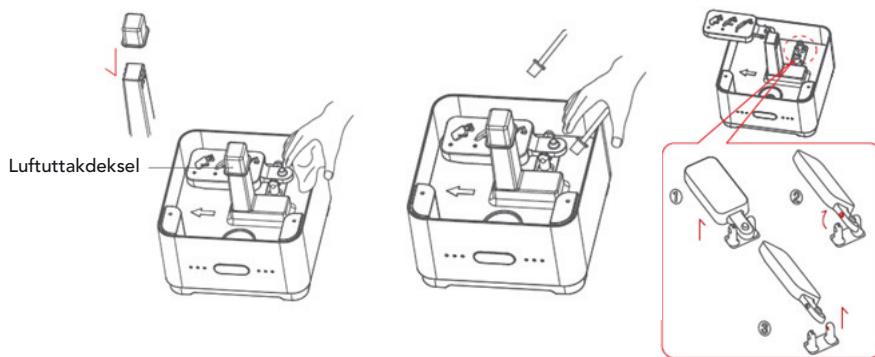
Del 1-3 - Kan vaskes i lunkent såpevann, deretter skylles med ferskvann og settes til tørking.

Del 4 – Kan tørkes av med en våt klut, og bruk medfølgende rensebørste for å fjerne smuss og flekker.



Demontere produkt for rengjøring

Fjern flottøren som vist i illustrasjonen. Luftuttakdekelet brukes for å unngå fuktighet i luftinntaket under vedlikehold. OBS! Når du tømmer ut vannet fra baseenheten, må du huske på å helle ut i angitt retning.



FEILSØKING

<i>Feil</i>	<i>Årsaker</i>	<i>Løsning</i>
Lav tåkedampintensitet	<ol style="list-style-type: none"> 1. Maskinen er stilt inn på lavt tåkedampnivå. 2. Luftinntaket/-uttaket er blokkert. 	<ol style="list-style-type: none"> 1. Still inn tåkedampmodus. 2. Pass på at luftinntaket/-uttaket ikke er blokkert.
Ingen tåkedamp når maskinen er på.	<ol style="list-style-type: none"> 1. Ikke vann i beholderen. 2. Fylt med rensket vann. 3. Ultrasonisk piezo-membran (tåkedamp-generator) er ødelagt. 	<ol style="list-style-type: none"> 1. Fyll beholderen med vann. 2. Skift til «vanlig» ferskvann og se om dette fungerer. Hvis ikke, ta kontakt med din lokale forhandler. 3. Kontakt forhandler.
Redusert tåkedampintensitet etter lengre periode uten bruk.	<ol style="list-style-type: none"> 1. Kalk på innsiden av baseenheten reduserer tåkedampgeneratorens kapasitet. 	<ol style="list-style-type: none"> 1. Fjern kalk med en svak syreoppløsning og skyll deretter med vann.
Vannlekkasje	<ol style="list-style-type: none"> 1. Beholderen er ikke riktig installert. 2. Beholderuttakets tetningsring sitter ikke godt nok. 3. Det finnes fremmedlegemer i beholderuttaket, tappeventilen sitter fast. 	<ol style="list-style-type: none"> 1. Kontroller beholderens plassering. 2. Kontroller om tetningsringen sitter godt på plass i beholderuttaket. 3. Kontroller beholderuttaket og rengjør etter behov slik at tappeventilen kan beveges fritt.
Ingen respons når jeg trykker på knappene.	<ol style="list-style-type: none"> 1. Produktet er ikke koblet til strømforsyningen. 2. Produktet er ødelagt. 	<ol style="list-style-type: none"> 1. Kontroller støpselet og stikkontakten. 2. Trekk ut støpselet fra stikkontakten og prøv på nytt.

TEKNISKE SPESIFIKASJONER

Spenning	DC 24 V
Effekt	20 W
Nettovekt	1,6 kg
Størrelse	170 x 170 x 345 mm
Fuktighetsmodus	Høy 300 ml/t Middels 200 ml/t Lav 100 ml/t
Maks. driftstid	≥17 t
Timer	2/4/6/8/10 t
Effektivt område	15~20 m ²
Lydnivå	≤38dB
Inkludert i pakken	Bruerveiledning, aromapute, flottør, rensbørste, luftuttak og adapter (AC 100 V~240 V)



Denne merkingen viser at produktet ikke må kasseres sammen med vanlig husholdningsavfall. For å unngå skade på miljø og mennesker, er det viktig at dette produktet gjenvinnes. Lever enheten inn til en miljøstasjon eller ta kontakt med butikken hvor du kjøpte det. De kan ta seg av produktet for gjenvinning.



AS WILFA
Industriveien 25
1481 Hagan
Norge

wilfa.no

Läs igenom den här bruksanvisningen före användning och spara den för framtida referens.

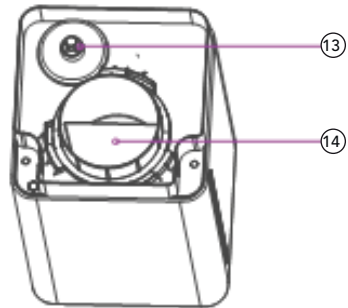
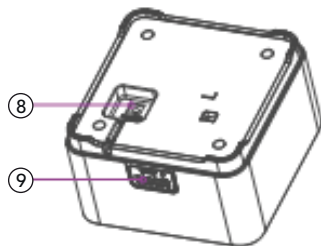
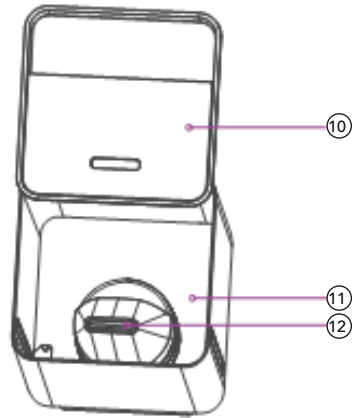
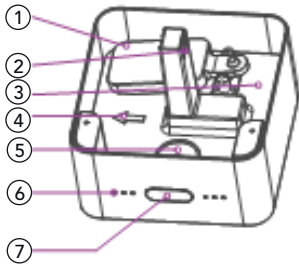
<i>VIKTIGA SÄKERHETSANVISNINGAR</i>	5
Produktöversikt.....	6
Placering.....	7
Montering	8
Manöverpanel	10
Rengöring.....	13
Felsökning.....	14
Tekniska data.....	15

VIKTIGA SÄKERHETSANVISNINGAR

- Använd standardnätadaptern märkt med 24 V 1A.
- Om elkabeln är skadad ska den bytas ut av tillverkaren eller dennes servicerepresentant eller motsvarande, detta för att undvika fara/skador.
- Använd rent kranvatten för att förhindra att föremål blockerar utloppet, vilket kan orsaka långsamt påfyllning eller vattenläckage.
- Säkerställ att produkten placeras i horisontellt plan, annars kan det påverka fuktens utlopp eller orsaka vattenläckage.
- För säkerhets skull är hällriktningen begränsad som pilen visar nedtill på fuktkammaren. Detta är för att undvika att luftutsläppet tar in vatten vatten.
- Vid installation av flottören se till att flottörens axel och fästet står i rätt riktning enligt de olika storlekerna på hålen, annars kan de orsaka vattenläckage.
- Denna apparat kan användas av barn från 8 års ålder eller äldre, och av personer med nedsatt fysisk, sensorisk eller mental förmåga, samt personer med bristande erfarenhet och kunskap, om de övervakas eller instrueras beträffande en säker användning av produkten och förstår de risker som är förknippade med användningen.
- Låt aldrig barn leka med apparaten.
- Rengöring och underhåll får inte utföras av barn utan övervakning.

PRODUKTÖVERSIKT

- ① Flottör
- ② Luftutsläpp
- ③ Fuktkammare
- ④ Hällriktning
- ⑤ Ultraljuds fuktmakare
- ⑥ Indikatorlampor
- ⑦ Strömbrytare
- ⑧ Strömuttag
- ⑨ Arombox
- ⑩ Lock
- ⑪ Tank
- ⑫ Fuktutlopp
- ⑬ Tankutlopp
- ⑭ Fuktkanal

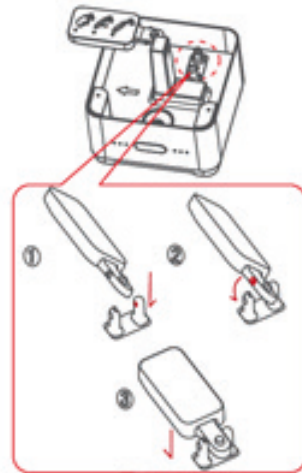


PLACERING

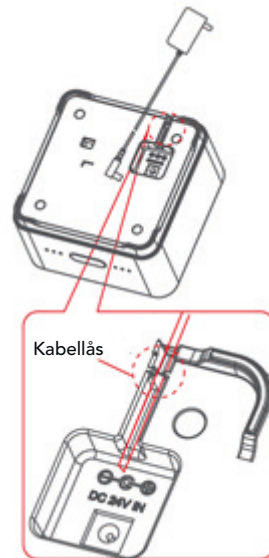
- Ställ apparaten på en fast, plan yta.
- Luftfuktaren ska ställas på en horisontell yta och stå stadigt.
- Ställ inte produkten på eller nära varma/heta föremål och ytor.
- Luftfuktaren bör placeras långt från värmekällor, som spisar eller eldstäder. Utsätt inte apparaten för direkt solljus.
- Ställ inte produkten på eller nära möbler eller elektriska apparater.
- Fuktutloppet bör inte riktas mot möbler eller elektriska apparater för att undvika skador.
- Partiklar i vatten, som kalcium, kan medfölja fukten och avsättas på föremål i närheten.
- Vi rekommenderar att enheten ställs på ett bord eller annan plan yta minst 70 cm över golvnivån, för att säkerställa att fukten optimalt distribueras i hela rummet.

MONTERING

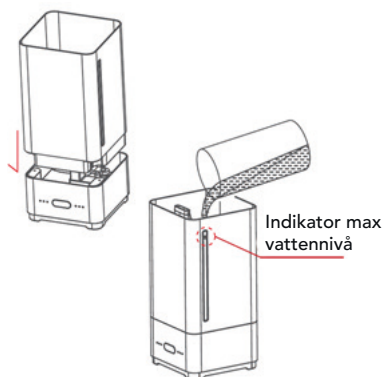
1. Öppna förpackningen och montera flottören enligt anvisning. .



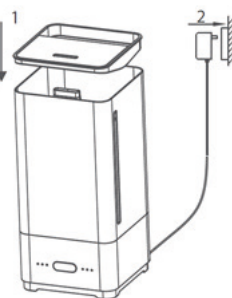
2. Anslut apparaten till vägguttaget, se till att kabeln är korrekt fäst till kabelkanalen som löper under basenheten.



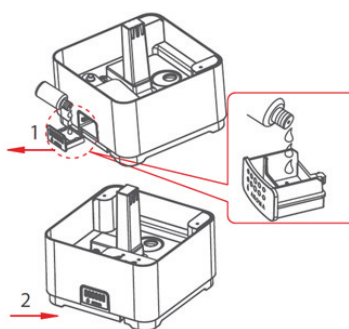
3. Sätt tanken på plats, ta bort locket och fyll tanken med rent vatten. Se till att inte överskrida den maximala angivna vattennivån.



4. Sätt på locket på och anslut enheten till eluttaget

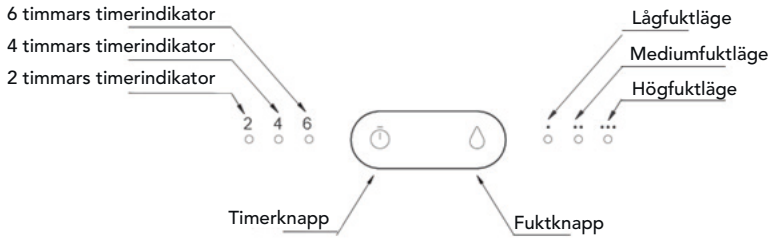


5. Aromfunktionen kan användas genom att man avlägsnar aromboxen som visas på bilden. Droppa 2-3 droppar eterisk olja i behållaren och sätt tillbaka den.



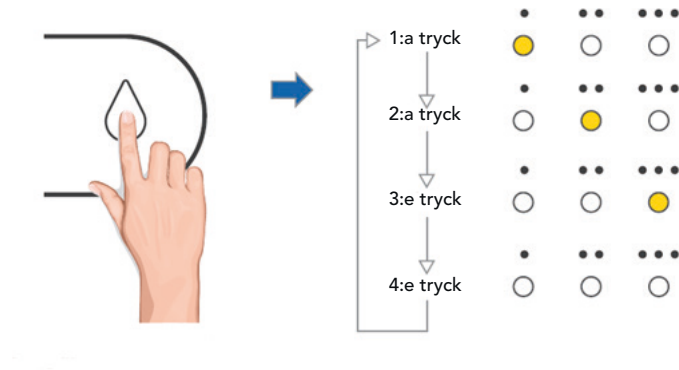
MANÖVERPANEL

Ström på/fuktinställningarna beskrivs i bilden nedan.



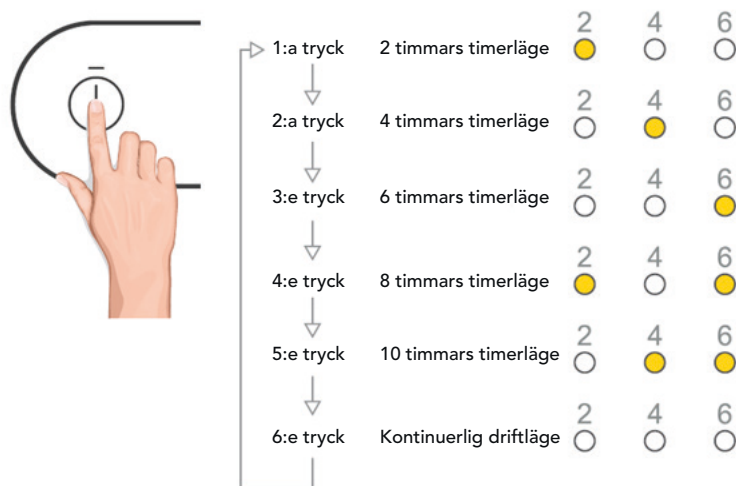
Ställ in intensitet

Produkten är förinställd på att alltid börja på låg fuktnivå. För varje tryck på fuktknappen växlar du mellan låg, medium, hög och av (standby). Se bilden nedan som referens.



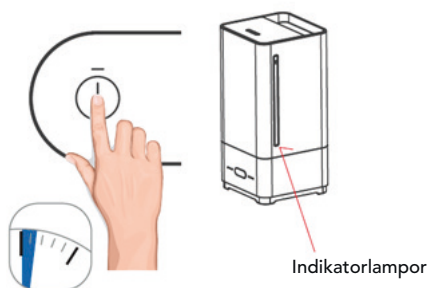
Ställa in timer

Tryck på timerknappen flera gånger för att ställa in den önskvärda driftstiden för luftfuktaren. Tillgängliga timerinställningar är 2/4/6/8/10-timmarsläge eller kontinuerligt läge. Se bilden nedan som referens.



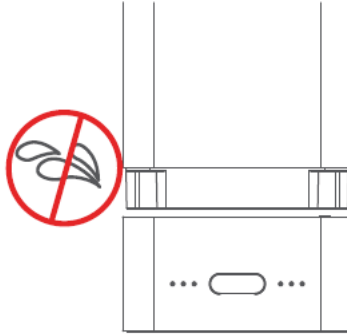
Använda indikatorlampa för vattennivå

När apparaten är i drift, tryck och håll ner timerknappen i mer än 1,5 sekunder för att slå på indikatorlampan för vattennivå. Upprepa samma procedur för att stänga av indikatorlampan för vattennivå. Se bilden nedan som referens.



Intelligent anti-stänk-funktion:

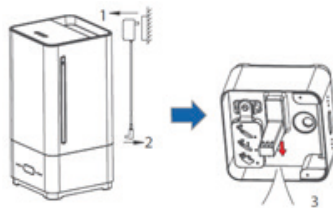
Om produkten är i drift och tanken tas bort stängs luftfuktaren omedelbart av. Maskinen kommer återupptas i drift 3 sekunder efter tanken har satts tillbaka i sitt rätta läge. Se bilden nedan som referens.

**Stoppa luftfuktaren:**

Stoppa apparaten (lämpligt för kortare tid) genom att trycka på och hålla nere fuktknappen i mer än 1,5 sekunder. Se bilden nedan som referens.



För längre perioder av inaktivitet eller förvaring, ta ur nätkontakten och töm tanken på eventuellt kvarvarande vatten. Torka av insidan av vattentanken och huvudenheten med en ren handduk så att den är torr före förvaring. Se bilden nedan som referens.



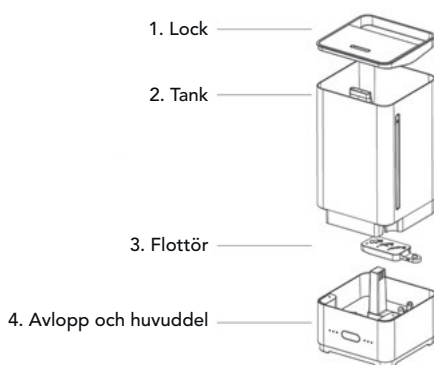
Häll ut vatten i denna riktning

RENGÖRING

Håll alltid produkten i gott skick och upprätthåll god hygien genom att rengöra produkten regelbundet (minst två gånger i veckan om den används dagligen).

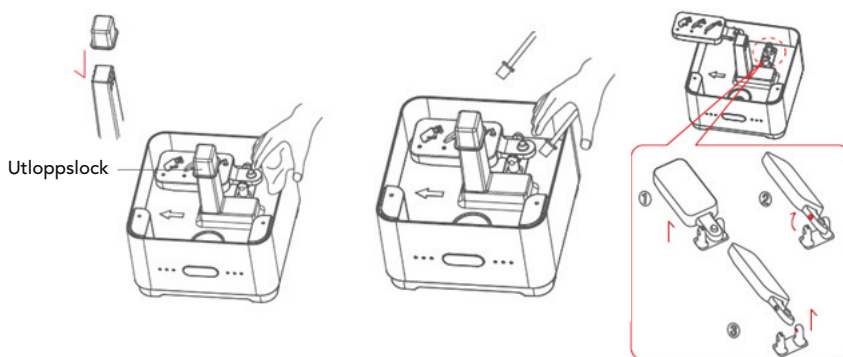
Del 1-3 – kan tvättas i ljummet tvålsvatten, sköljas med rent vatten och sedan ställas på tork.

Del 4 – Kan torkas av med en våt trasa inklusive den medföljande rengöringsborsten för att avlägsna smuts/fläckar.



Ta isär produkten för rengöring:

Lossa flottören enligt anvisningarna i bilden. Utloppskåpan används för att undvika att fukt kommer in i luftutloppet vid underhåll. **Obs!** När du håller ut resterande vatten från basenheten, se till att du håller i angiven riktning.



FELSÖKNING

<i>Fel</i>	<i>Orsaker</i>	<i>Lösning</i>
Låg fuktintensitet	<ol style="list-style-type: none"> 1. Apparaten är inställd på låg fuktintensitet. 2. Luftinlopp/-utlopp är blockerat. 	<ol style="list-style-type: none"> 1. Justera fuktnivån 2. Se till att luftinlopp/-utlopp inte är blockerat.
Ingen fukt när apparaten är påslagen	<ol style="list-style-type: none"> 1. Inget vatten i behållaren. 2. Fyllt med renat vatten 3. Ultraljuds piezomembran (fuktgenerator) är trasigt. 	<ol style="list-style-type: none"> 1. Fyll tanken med vatten 2. Försök byta till "normalt" sötvatten och se om det fungerar på rätt sätt, annars kontakta din lokala återförsäljare. 3. Kontakta återförsäljare.
Minskad fuktintensitet efter en lång tids användning	<ol style="list-style-type: none"> 1. Flagor inuti basenheten minskar fuktgeneratorns kapacitet. 	<ol style="list-style-type: none"> 1. Avlägsna flagor med svag syralösning, skölj sedan med vatten.
Vattenläckage.	<ol style="list-style-type: none"> 1. Tanken är inte korrekt monterad. 2. Tankutloppets tätningsring är inte riktigt på plats. 3. Främmande föremål har fastnat inuti tankutloppet, dräneringsventilen har fastnat. 	<ol style="list-style-type: none"> 1. Kontrollera tankens läge. 2. Kontrollera tätningsringens placering på tankutloppet. 3. Kontrollera tankutloppet och rengör det om nödvändigt för att säkerställa att avloppsventilen kan röra sig smidigt.
Ingen reaktion när du trycker på knappar	<ol style="list-style-type: none"> 1. Produkten är inte strömförsörd. 2. Produkten är trasig. 	<ol style="list-style-type: none"> 1. Kontrollera nätanslutningen mellan enheten och vägguttaget. 2. Dra ut nätkabeln och slå på igen.

TEKNISKA DATA

Spänning	DC 24 V
Effekt	20 W
Nettovikt	1,6 kg
Storlek	170 x 170 x 345 mm
Fuktningsläge	Högt 300 ml/h Medium 200 ml/h Lågt 100 ml/h
Max driftstid	≥17h
Timer	2/4/6/8/10h
Effektiv area	15 ~ 20 m ²
Ljudnivå	≤38dB
Ingående delar i paketet	Bruksanvisning, aromkudde, flottöranordning, rengöringsborste, luftutloppslock och adapter (AC100V ~ 240V)



Denna märkning anger att produkten inte får kastas med vanligt hushållsavfall inom EU. För att förhindra skador på miljö och människor ska produkten lämnas in och återvinnas enligt gällande bestämmelser. Använd produkt kan lämnas på angivna återvinningsanläggningar eller lämnas till din lokala återförsäljare. De kan omhänderta produkten och återvinna den på miljömässigt sätt.



Wilfa Sverige AB
Traktorvägen 6B 4 trp.
226 60 Lund

wilfa.se

Læs denne vejledning grundigt inden brug, og gem den til fremtidig reference.

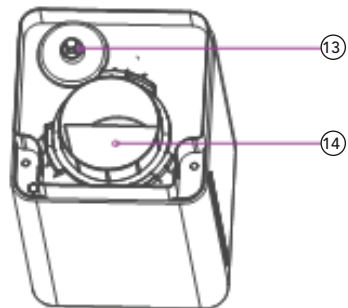
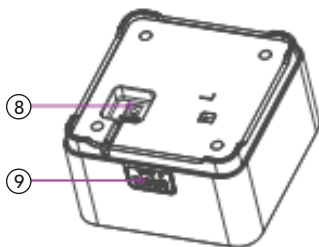
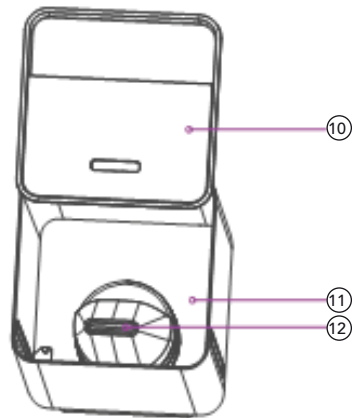
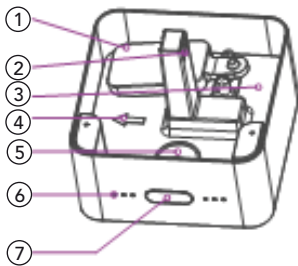
<i>VIGTIGE SIKKERHEDSANVISNINGER</i>	5
Produktoversigt	6
Placering.....	7
Samling.....	8
Kontrolpanel.....	10
Rengøring.....	13
Fejlfinding	14
Tekniske specifikationer	15

VIGTIGE SIKKERHEDSANVISNINGER

- Brug venligst produktets standardadapter, der giver 24V, 1A.
- Hvis strømledningen er beskadiget, skal den udskiftes af producenten, en fagmand eller en lignende kvalificeret person for at undgå farlige situationer.
- Brug rent postevand til at undgå, at store fremmedlegemer eller kalk blokerer vandudtaget, hvilket kan føre til langsom genfyldning eller vandlækage.
- Kontroller, at produktet er placeret på et vandret underlag, ellers kan det påvirke disudgangen eller medføre vandlækage.
- Af sikkerhedsgrunde er hælderetningen begrænset til, hvad pilen viser i bunden af forstøvningskammeret, ellers kan luftudtaget og indikatorlyset nemt fyldes med vand.
- Ved installation af flyder er det vigtigt, at flyderens akse og vandbeholderens holder vender rigtigt i henhold til de forskellige hulstørrelser, ellers kan det medføre vandlækage.
- Apparatet må benyttes af børn fra 8 år og personer med begrænsede fysiske, sensoriske eller mentale evner eller mangel på erfaring og viden, hvis de har fået vejledning eller instruktion i brug af produktet på en sikker måde og forstår den risiko, der er forbundet hermed.
- Børn må ikke lege med apparatet.
- Rengøring og vedligeholdelse må ikke foretages af børn uden opsyn.

PRODUKTOVERSIGT

- ① Flyder
- ② Luftudtag
- ③ Forstøvningskammer
- ④ Hælderetning
- ⑤ Ultrasonisk dis
- ⑥ Indikatorlys
- ⑦ Tænd-/slukknop
- ⑧ Strømsik
- ⑨ Aromaboks
- ⑩ Dæksel
- ⑪ Beholder
- ⑫ Disudgang
- ⑬ Vandbeholderens udgang
- ⑭ Diskanal

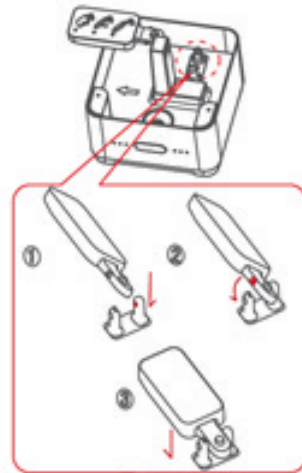


PLACERING

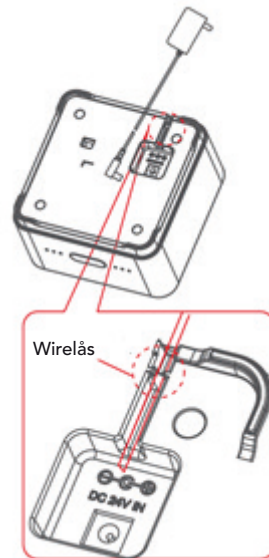
- Placer produktet på et fast, jævnt underlag.
- Luftfugteren bør placeres på et jævnt, vandret underlag, der er stabilt.
- Placer ikke produktet i nærheden af eller tæt på eventuelle varmekilder.
- Luftfugteren bør placeres langt fra eventuelle varmekilder som komfurer eller brændeovne. Undgå at udsætte produktet for direkte sollys.
- Placer ikke produktet i nærheden af eller tæt på møbler eller elektriske apparater.
- Luftfugterens disudgang bør ikke rettes mod møbler eller elektroniske apparater for at undgå skader.
- Partikler i vandet, fx kalk, kan være en del af dampen og aflejres på ting i nærheden.
- Vi anbefaler, at enheden placeres på et bord eller andet underlag mindst 70 cm over gulvniveau for at sikre, at dampen bliver optimalt fordelt i rummet.

SAMLING

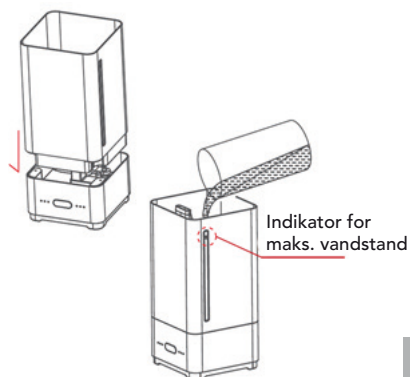
1. Åbn pakken og installer den flydende enhed i tåge kammeret som vist.



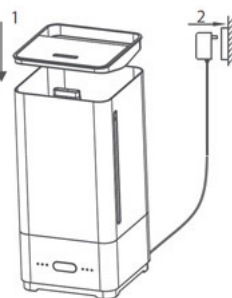
2. Tilslut apparatet til stikkontakt og sørg for at kablet låses ind i kabelholderen som vist



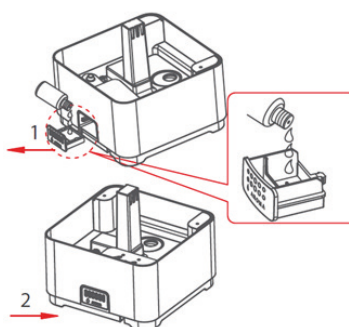
3. Sæt beholderen på plads, fjern dækslet, og fyld beholderen med rent vand. Undgå at overstige det maksimale indikerede vandniveau.



4. Sæt dækslet på, og tilslut enheden til en stikkontakt

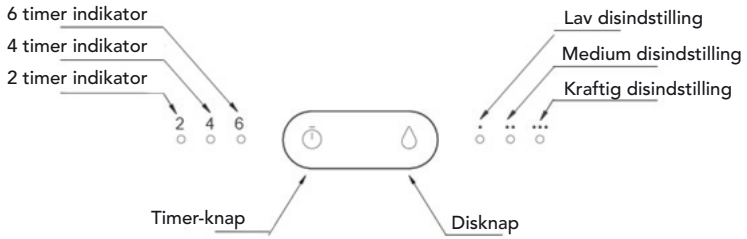


5. Aromafunktionen kan anvendes ved at fjerne aromaboksen som vist i figuren. Dryp 2-3 dråber essentiel olie i beholderen, og sæt den tilbage.



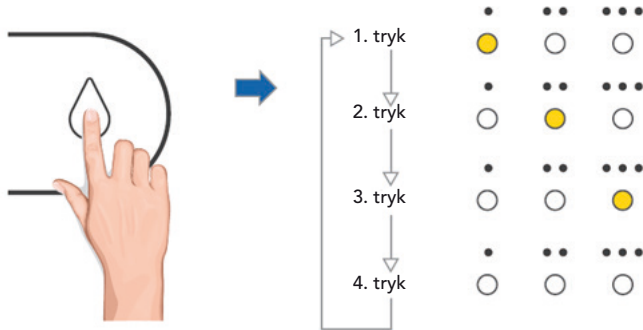
KONTROLPANEL

Tændt/ fugtindstillinger er beskrevet i figuren herunder.



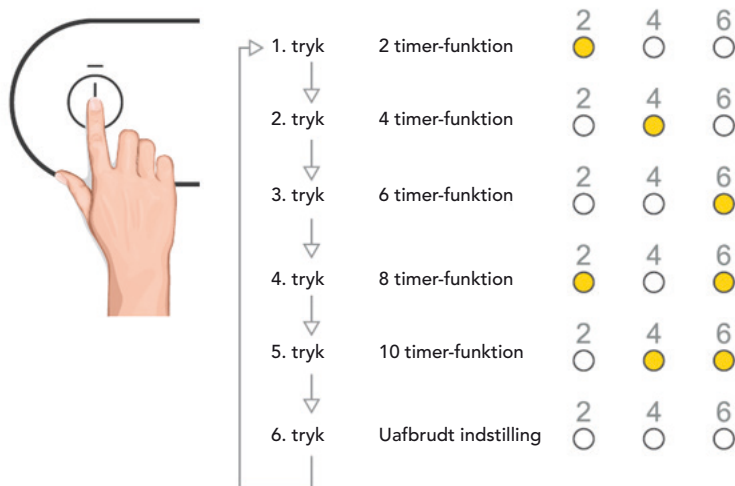
Indstil intensitet:

Produktet er forudindstillet til altid at starte på lav disindstilling. Hver gang du trykker på disknapen skifter den cyklus mellem lav, medium, høj og slukket (standby). Se figur herunder for reference.

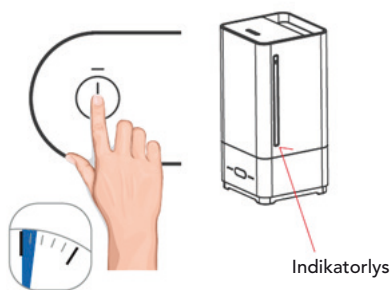


Indstil timer:

Tryk på timeren flere gange for at indstille den ønskede betjeningstid for luftfugteren. Mulige timerindstillinger er 2/4/6/8/10 timer eller uafbrudt indstilling. Se figur herunder for reference.

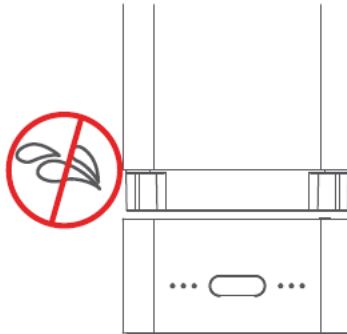
**Brug af vandstandsindikatorens lys:**

Tryk og hold knappen nede i mere end 1,5 sekunder for at tænde for lyset i vandstandsindikatoren, mens apparatet er tændt. Gentag samme princip for at slukke for lyset i vandstandsindikatoren. Se figur herunder for reference.



Intelligent anti-sprøjt-funktion:

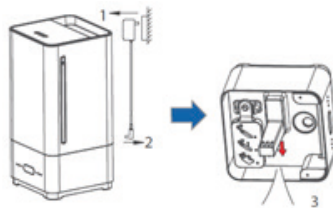
Hvis produktet arbejder, og beholderen fjernes, vil luftfugteren stoppe med det samme. Apparatet starter igen efter 3 sekunder, når beholderen er sat på plads igen. Se figur herunder for reference.

**Stop luftfugteren:**

Sluk for apparatet (egnet til kortere tid) ved at trykke på og holde diskappen nede i 1,5 sekunder. Se figur herunder for reference.



Ved længere perioders inaktivitet eller opbevaring, fjernes stikket og beholderen tømmes for overskydende vand. Tør indersiden af vandbeholderen og hovedenheden af med en ren klud for at holde den tør inden opbevaring. Se figur herunder for reference.



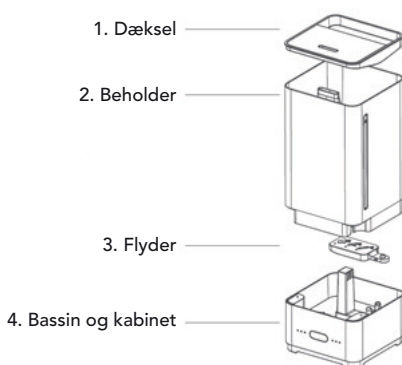
Hæld vandet ud i denne retning

RENGØRING

Hold altid produktet i god stand og vedligeholdt hygiejnisk ved at rengøre produktet jævnligt (mindst to gange om ugen, hvis produktet anvendes dagligt).

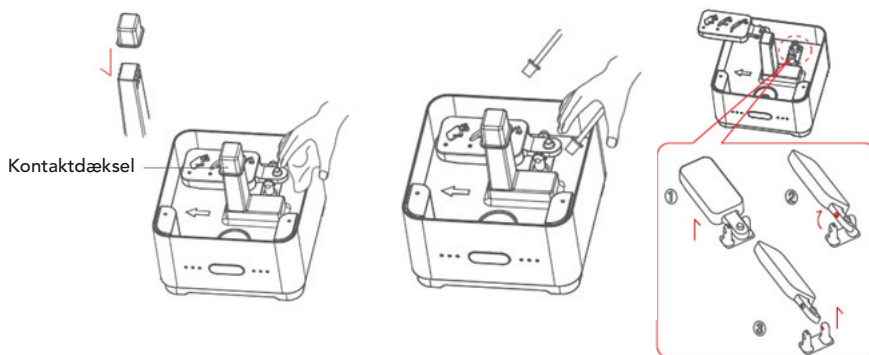
Del 1-3 – Kan vaskes i lunkent sæbevand, skylles med rent vand og sættes til tørring.

Del 4 – Kan tørres af med en våd klud. Brug den medfølgende rensbørste til at fjerne snavs/pletter.



Demonter produktet inden rengøring:

Fjern flyderen i henhold til vejledningen i figuren. Kontaktdækslet anvendes til at undgå, at fugt trænger ind i luftudtaget under vedligeholdelse. **Bemærk:** r du hælder overskydende vand ud af basisenheden, er det vigtigt, at du hælder i den angivne retning.



FEJLFINDING

<i>Fejl</i>	<i>Årsager</i>	<i>Løsning</i>
Lav disintensitet	<ol style="list-style-type: none"> 1. Apparatet er indstillet til lav disintensitet. 2. Luftindtag/udtag er blokeret. 	<ol style="list-style-type: none"> 1. Juster disindstilling 2. Kontroller, at luftindtag/udtag ikke er blokeret.
Ingen dis, når apparatet tændes	<ol style="list-style-type: none"> 1. Ingen vand i beholderen. 2. Fyldt med demineraliseret vand 3. Ultra sonic piezo membran (disgenerator) er i stykker. 	<ol style="list-style-type: none"> 1. Fyld beholderen med vand 2. Prøv at skifte til "normalt" ferskvand, og se om den fungerer korrekt, ellers kontakt lokal forhandler. 3. Kontakt forhandler.
Reduceret disintensitet efter en lang anvendelsesperiode	<ol style="list-style-type: none"> 1. Kalk inde i basisenheden reducerer disgeneratorens kapacitet. 	<ol style="list-style-type: none"> 1. Fjern kalk med mild syreopløsning, skyl derefter med vand.
Vandlækage	<ol style="list-style-type: none"> 1. Beholderen er ikke monteret korrekt. 2. Beholder-udgangens forseglingsring er ikke placeret korrekt. 3. Fremmedlegemer er kommet ind i vandbeholderens udgang, afløbsventil sidder fast. 	<ol style="list-style-type: none"> 1. Kontroller beholderens placering. 2. Kontroller forseglingsringens placering på vandbeholderens udgang. 3. Kontroller vandbeholderens udgang og rengør den om nødvendigt for at sikre at afløbsventilen kan bevæges let.
Ingen reaktion ved tryk på knapper	<ol style="list-style-type: none"> 1. Produktet er ikke tilsluttet strøm. 2. Produktet er i stykker. 	<ol style="list-style-type: none"> 1. Kontroller strømforsyning til enheden og stikkontakt. 2. Tag stikket ud, og sæt det i igen.

TEKNISKE SPECIFIKATIONER

Spænding	DC 24 V
Effekt	20 W
Nettovægt	1,6 kg
Størrelse	170 x 170 x 345 mm
Fugtindstilling	Høj 300 ml/h Medium 200 ml/h Lav 100 ml/h
Maks. betjeningstid	≥17h
Timer	2/4/6/8/10h
Effektivt område	15~20 m ²
Støjniveau	≤38dB
Dele inkluderet i pakken	Brugervejledning, Aromapude, Flyder, Rensbørste, luftudtag dæksel og adapter (AC100V~240V)



Denne mærkning viser, at produktet ikke må bortskaffes sammen med andet husholdningsaffald i hele EU. For at forebygge mulige skader på miljøet eller menneskers sundhed fra ukontrolleret bortskaffelse af affald skal produktet genbruges ansvarligt for at fremme bæredygtig genbrug af materielle ressourcer. For at returnere din brugte enhed skal du anvende retur- og indsamlingssystemet eller kontakte den detailhandel, hvor du har købt produktet. De kan tage imod produktet og sikre miljømæssigt ansvarlig genbrug.



Wilfa Danmark A/S
Havneholmen 29 (BDO)
1561 København V

wilfa.dk

Lue tämä käyttöohje huolellisesti ennen käyttöä ja säilytä vastaisen varalle.

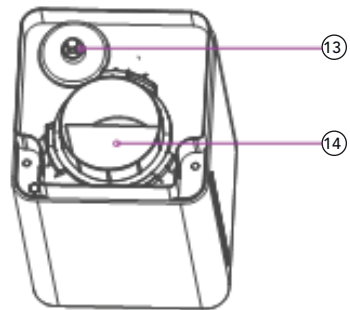
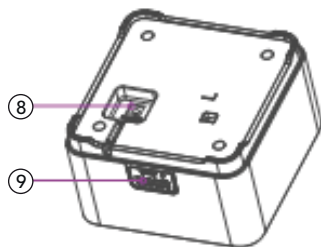
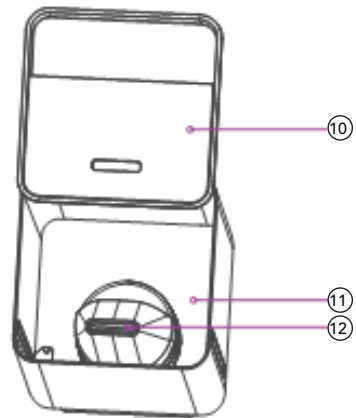
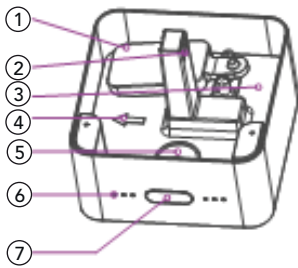
<i>TURVALLISUUSOHJEET</i>	5
Tuotteen kuvaus	6
Sijoituspaikka	7
Kokoaminen	8
Hallintapaneeli	10
Puhdistus	13
Vianmääritys	14
Tekniset tiedot	15

TURVALLISUUSOHJEET

- Käytä laitteen mukana toimitettua 24 V:n ja 1 A:n virtasovitinta ja varmista että sähköverkon jännite vastaa teknisiä tietoja 230–240 V ~50 Hz.
- Jos virtajohto on vahingoittunut, se on vaaran välttämiseksi vaihdettava valmistajalla, valmistajan valtuuttamassa huoltoliikkeessä tai muulla pätevällä ammattilaisella.
- Käytä puhdasta hanavettä välttääksesi vesiaukon tukkeutumisen laitteeseen kuulumattomien esineiden tai muun aineksen vuoksi. Vesiaukon tukkeutuminen voi hidastaa laitteen täyttämistä tai aiheuttaa vesivuotoja.
- Varmista, että laite asetetaan tasaiselle ja vaakasuoralle pinnalle. Muutoin höyrytoiminto ei välttämättä toimi tai vettä voi päästä vuotamaan.
- Turvallisuuden takaamiseksi vesi tulee kaataa pois vain jalustassa olevan nuolen suuntaisesti. Muutoin vettä saattaa joutua ilmanpoistoaukkoon tai merkkivalojen kohdalle.
- Uimuria asennettaessa varmista, että uimurin akseli ja säiliön kiinnikkeet ovat oikean suuntaisesti erikokoisten reikien mukaisesti. Muutoin vettä voi päästä vuotamaan.
- Kahdeksan vuotta täyttäneet lapset sekä fyysisesti, henkisesti, aisteiltaan tai tietämykseltään rajoittuneet tai kokemattomat henkilöt voivat käyttää laitetta, jos heitä valvotaan tai jos heitä on neuvottu käyttämään laitetta turvallisesti ja he ymmärtävät käyttämiseen liittyvät vaarat.
- Älä anna lasten leikkiä laitteella.
- Lapset eivät saa puhdistaa tai huoltaa laitetta ilman valvontaa.

TUOTTEEN KUVAUS

- ① Uimuri
- ② Ilmanpoistoaukko
- ③ Jalusta
- ④ Kaatosuunta
- ⑤ Ultraäänihöyrystin
- ⑥ Merkkivalot
- ⑦ Virtapainike
- ⑧ Virtaliitin
- ⑨ Tuoksulokero
- ⑩ Kansi
- ⑪ Vesisäiliö
- ⑫ Höryaukko
- ⑬ Vesiaukko
- ⑭ Hörykanava

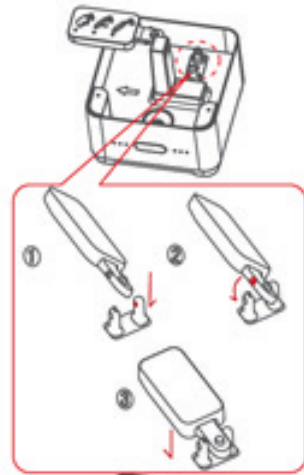


SIJOITUSPAIKKA

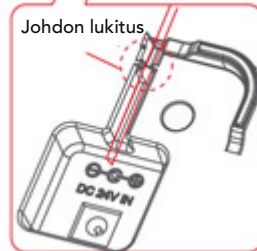
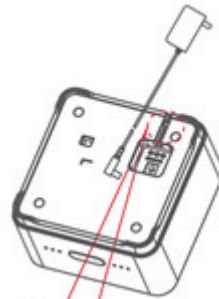
- Sijoita laite tasaiselle ja vakaalle alustalle.
- Ilmankostutin tulee asettaa tasaiselle ja vakaalle alustalle.
- Älä sijoita laitetta lähelle lämmönlähteitä.
- Ilmankostutin tulee pitää kaukana lämmönlähteistä kuten liedestä tai takasta. Älä altista laitetta suoralle auringonpaisteelle.
- Älä sijoita laitetta muiden sähkölaitteiden tai huonekalujen lähelle.
- Ilmankostuttimen höyryä ei saa suunnata kohti muita sähkölaitteita tai huonekaluja, ettei kosteus vahingoita niitä.
- Vedessä olevat hiukkaset, kuten kalkki, voivat levitä höyryn mukana ja kerääntyä lähistöllä olevien esineiden pinnalle.
- On suositeltavaa, että laite asetetaan pöydälle tai muulle tasolle, joka on vähintään 70 cm lattiatason yläpuolella. Näin höyry jakautuu optimaalisesti ympäri huonetta.

KOKOAMINEN

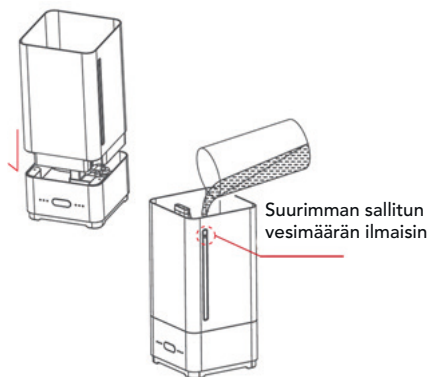
1. Avaa pakkaus. Kiinnitä uimuri jalustaan kuvan osoittamalla tavalla.



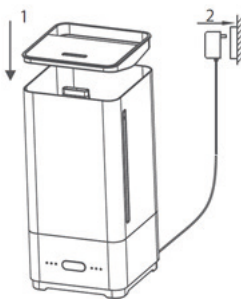
2. Yhdistä virtasovitin jalustan pohjassa olevaan virtaliittimeen. Varmista, että johto lukittuu kuvan osoittamalla tavalla.



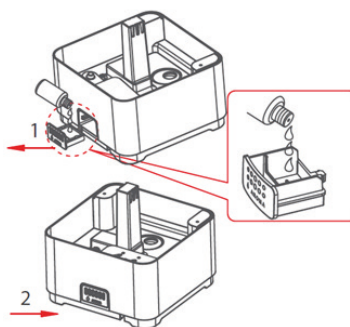
3. Aseta vesisäiliö paikoilleen, poista kansi ja lisää säiliöön puhdasta vettä. Varmista, että et ylitä suurinta sallittua vesimäärää.



4. Aseta kansi paikoilleen ja yhdistä laite pistorasiaan.

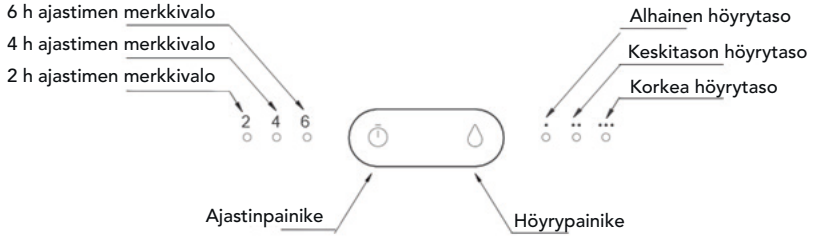


5. Tuoksutoimintoa voidaan käyttää irrottamalla tuksulokero kuvan osoittamalla tavalla. Kaada 2–3 pisaraa eteeristä öljyä lokerossa olevalle tuoksytynylle ja aseta se takaisin.



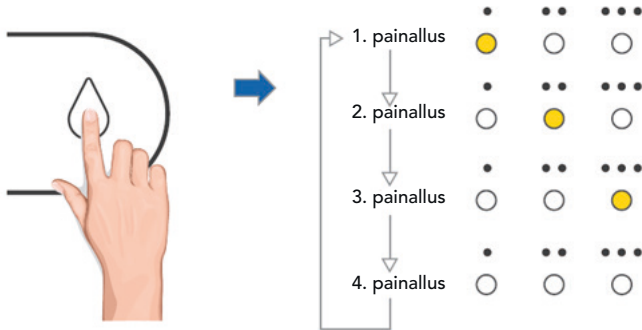
HALLINTAPANEELI

Virta- ja kostutusasetukset on kuvattu alla olevassa kuvassa.



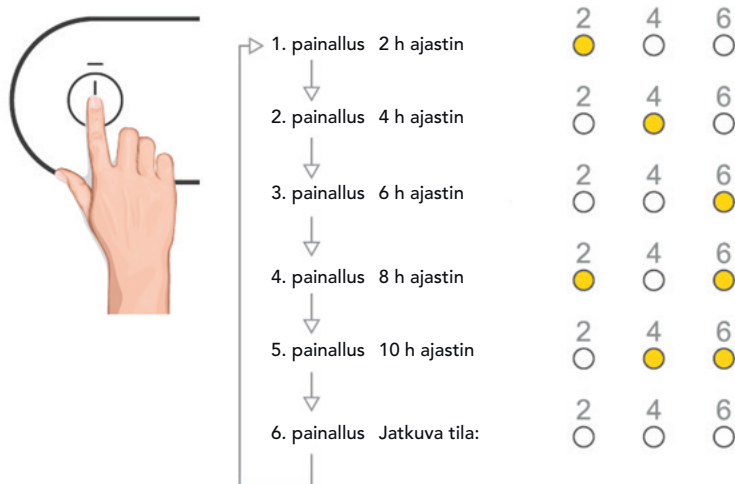
Höyrytason asettaminen:

Laite on asetettu käynnistymään aina alhaisella höyrytasolla. Kukin höyrypainikkeen painallus muuttaa tilaa alhaisen, keskitason, korkean ja pysäytyksen (lepotila) välillä. Katso alla oleva kuva.



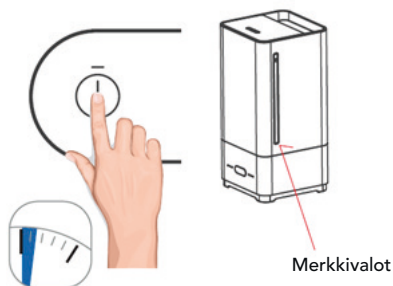
Ajastimen asettaminen:

Aseta kostuttimen haluttu käyttöaika painamalla ajastinpainiketta monta kertaa. Käytettävissä olevat ajastinasetukset ovat 2/4/6/8/10 tuntia sekä jatkuva tila. Katso alla oleva kuva.



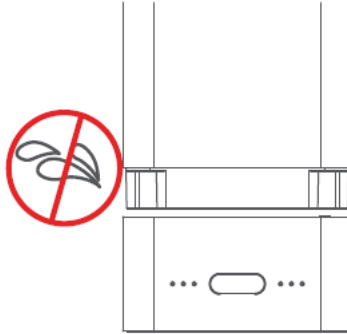
Vesimäärän merkkivalon käyttö:

Vesimäärän merkkivalon käynnistämiseksi pidä ajastinpainiketta painettuna yli 1,5 sekunnin ajan, kun laite on käynnissä. Toimi samalla tavalla, kun haluat sammuttaa vesimäärän merkkivalon. Katso alla oleva kuva.



Automaattinen roiskeenestotoiminto:

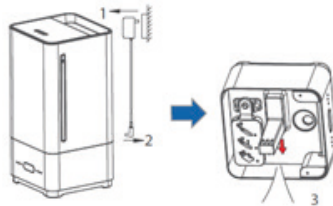
Jos vesisäiliö irrotetaan laitteen ollessa käynnissä, kostutin lopettaa toimintansa välittömästi. Laite jatkaa toimintaansa 3 sekunnin kuluttua siitä, kun säiliö on asetettu takaisin paikoilleen. Katso alla oleva kuva.

**Kostuttimen pysäyttäminen:**

Koneen voi pysäyttää (sopii tilanteisiin, jossa käyttö halutaan pysäyttää lyhyeksi aikaa) pitämällä höyrypainiketta painettuna 1,5 sekuntia. Katso alla oleva kuva.



Jos laitetta ei käytetä pidempään aikaan tai jos laite varastoidaan, irrota pistoke pistorasiasta ja tyhjennä säiliö vedestä. Pyyhi vesisäiliön sisäpinta ja jalusta kuivaksi puhtaalla liinalla ennen varastoimista. Katso alla oleva kuva.



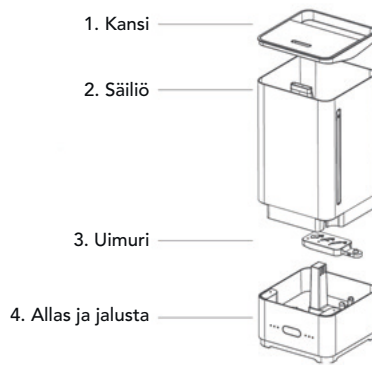
Kaada vesi pois tässä suunnassa

PUHDISTUS

Laitte pysyy kunnossa ja hygieenisenä, kun se puhdistetaan säännöllisesti (vähintään kaksi kertaa viikossa, jos laitetta käytetään päivittäin).

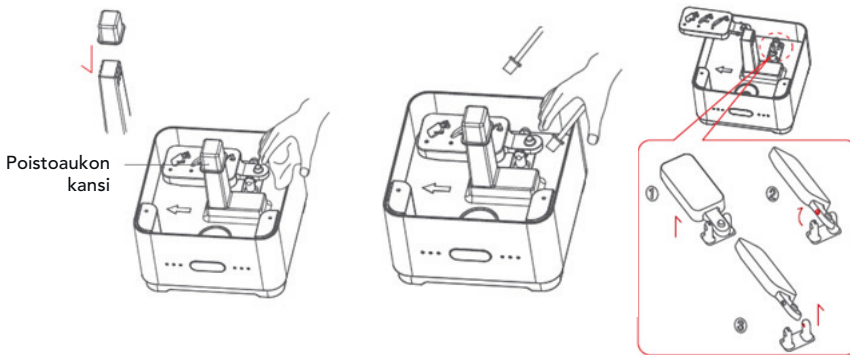
Osat 1–3 – Pese haaleassa saippuavedessä, huuhtelee puhtaalla vedellä ja aseta kuivumaan.

Osa 4 – Pyyhi kostealla liinalla. Suuremmat liat/tahrat voi poistaa mukana toimitettavalla puhdistusharjalla.



Laitteen purkaminen puhdistamista varten:

Irrota uimuri kuvan ohjeiden mukaisesti. Ilmanpoistoaukon kansi estää kosteutta pääsemästä ilmanpoistoaukkoon huoltotöiden yhteydessä. **Huomautus:** Varmista, että kaadat jalustaan jääneen veden pois nuolella merkittyyn suuntaan. Katso kuvat alla.



VIANMÄÄRITYS

Virhe	Syyt	Ratkaisut
Alhainen höyryteho	<ol style="list-style-type: none"> 1. Kone on asetettu alhaiselle höyrytasolle. 2. Ilmanotto-/poistoaukko on tukossa. 	<ol style="list-style-type: none"> 1. Säädä höyrytasoa painamalla höyrypainiketta. 2. Varmista, että ilma-aukot eivät ole tukossa.
Ei höyryä, kun laite käynnistetään	<ol style="list-style-type: none"> 1. Säiliössä ei ole vettä. 2. Säiliössä on tislattua vettä. 3. Ultraääni piezokalvo (höyrygeneraattori) on rikki. 	<ol style="list-style-type: none"> 1. Lisää säiliöön vettä. 2. Yritä käyttää "normaalia" puhdasta vettä ja katso, toimiiko laite sitten. Jos ei, ota yhteyttä jälleenmyyjään. 3. Ota yhteyttä jälleenmyyjään.
Höyryteho vähenee, kun laite on ollut käytössä pitkään	<ol style="list-style-type: none"> 1. Jalustan sisällä olevat kerrostumat, kuten kalkki, pienentävät generaattorin kapasiteettia. 	<ol style="list-style-type: none"> 1. Poista kerrostumat lievästi happamalla liuoksella ja huuhtelesen jälkeen vedellä.
Laitteesta valuu vettä	<ol style="list-style-type: none"> 1. Säiliö ei ole kunnolla paikallaan. 2. Säiliön vesiaukon tiivisterengas ei ole kunnolla paikallaan. 3. Vieras esine on jäänyt kiinni säiliön vesiaukon sisälle, tyhjennysventtiili on jumissa. 	<ol style="list-style-type: none"> 1. Tarkista vesisäiliön asento. 2. Tarkista tiivisterengas asento säiliön vesiaukossa. 3. Tarkista säiliön vesiaukko ja puhdista se tarvittaessa. Varmista, että tyhjennysventtiili voi liikkua vapaasti.
Ei vastausta, kun painikkeita painetaan	<ol style="list-style-type: none"> 1. Laite ei saa virtaa. 2. Laite on rikki. 	<ol style="list-style-type: none"> 1. Tarkista virtajohdon liitos laitteessa ja pistorasiaan. 2. Irrota pistoke pistorasiasta ja aseta se uudelleen paikoilleen.

TEKNISET TIEDOT

Jännite	DC 24 V
Teho	20 W
Nettopaino	1,6 kg
Mitat	170 x 170 x 345 mm
Höyrykapasiteetti/höyrytaso	Korkea 300 ml/tunti Keskitaso 200 ml/tunti Alhainen 100 ml/tunti
Käyttöaika enintään	≥17 tuntia
Ajastin	2/4/6/8/10 tuntia
Tehokas käyttöalue	15~20 m ²
Melutaso	≤38dB
Pakkauksen sisältämät osat	Käyttöopas, tuoksuutyyyny, uimuri, puhdistusharja, ilmanpoistoaukon kansi ja sovitin (AC 100 V ~ 240 V)



Tämä merkki osoittaa, että tuotetta ei saa hävittää EU:n alueella talousjätteen mukana. Tuote on kierrätettävä kestävän kehityksen periaatteiden mukaisesti, jotta ympäristölle ja ihmisten terveydelle ei aiheudu haittaa. Kierrätä käytetty laite viemällä se keräyspisteeseen tai palauttamalla se tuotteen jälleenmyyjälle. Tällöin se käsitellään ympäristön kannalta turvallisesti.



Oy Wilfa Suomi Ab
Piispansilta 11 C
FI-02230 Espoo

wilfa.fi

Read this manual thoroughly before using and save it for future reference.

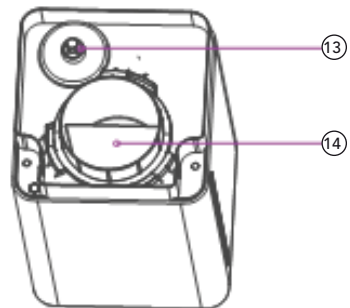
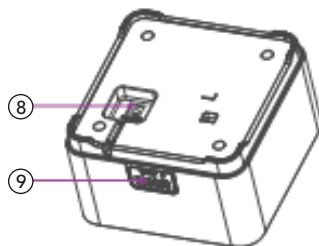
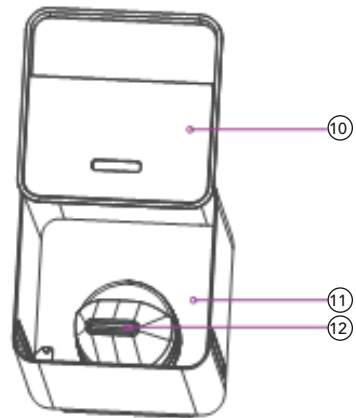
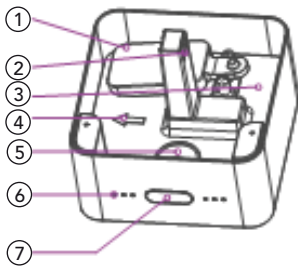
<i>IMPORTANT SAFETY INSTRUCTIONS</i>	5
Product overview	6
Placement.....	7
Assembly.....	8
Control panel	10
Cleaning	13
Troubleshooting	14
Technical specifications.....	15

IMPORTANT SAFETY INSTRUCTIONS

- Please use the product standard AC power adapter which output is 24V 1A.
- If the supply cord is damaged, it must be replaced by the manufacturer, its service agent or similarly qualified persons in order to avoid a hazard.
- Please use clean tap water to prevent large foreign objects or scale blocking the water outlet, which may cause slowly refilling or water leakage.
- Ensure that the product is placed in a horizontal plane, otherwise it may affect the mist output or cause water leakage.
- For safety, pouring direction is limited as the arrow shown at the bottom of the mist chamber, or the air outlet and the indicator lights may be easily feed by the pouring water.
- When installing the floater, make sure the floater axis and the bucket bracket are in the correct direction according to the different size of the holes, otherwise it may cause water leakage.
- This appliance can be used by children aged from 8 years and above and persons with reduced physical, sensory or mental capabilities or lack of experience and knowledge if they have been given supervision or instruction concerning use of the appliance in a safe way and understand the hazards involved.
- Children shall not play with the appliance.
- Cleaning and user maintenance shall not be made by children without supervision.

PRODUCT OVERVIEW

- ① Floater
- ② Air outlet
- ③ Mist chamber
- ④ Pouring direction
- ⑤ Ultrasonic mist maker
- ⑥ Indicator lights
- ⑦ Power button
- ⑧ Power jack
- ⑨ Aroma box
- ⑩ Cover
- ⑪ Tank
- ⑫ Mist outlet
- ⑬ Tank outlet
- ⑭ Mist channel

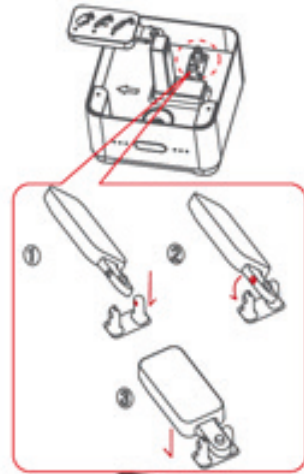


PLACEMENT

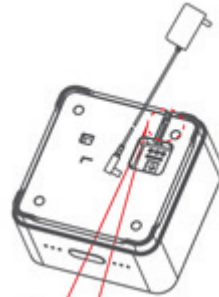
- Place the product on firm, flat surface.
- The humidifier should be placed on flat horizontal surface and keep it steady.
- Do not place the product near or close to any heat sources.
- The humidifier should be far away from any heat sources, such as stoves or fire places. Do not expose the product to direct sunlight.
- Do not place the product near or close to furniture or electric appliances.
- The mist outlet from the humidifier should not be directed towards furniture and the electronic appliances, to avoid damage.
- Particles in water, such as calcium, can be part of the vapour and be deposited on objects in the vicinity.
- It is recommended that the unit be placed on a table or other surface at least 70 cm above the floor level, to ensure that the vapour will be optimally distributed throughout the room.

ASSEMBLY

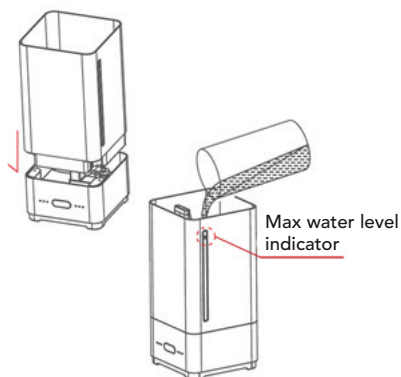
1. Open the package, install the floating device on the mist chamber.



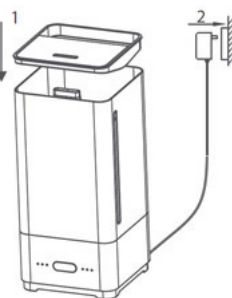
2. Plug the power adapter into the main unit and make sure that the cable locks into the cable holder



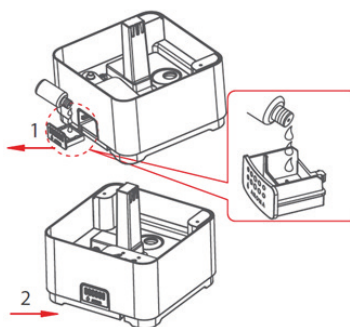
- Put the tank in place, remove the cover and fill the tank with clean water. Make sure to not exceed the maximum indicated water level.



- Put the cover on and connect the unit to power outlet

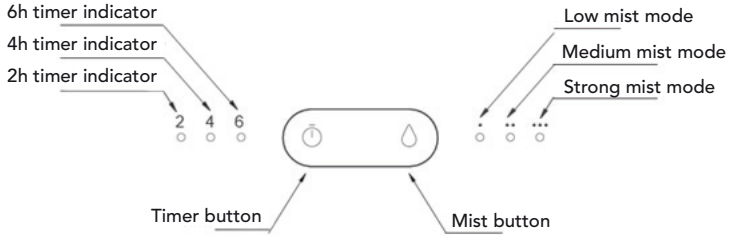


- Aroma function can be used by removing the aroma box as shown in figure. Drip 2-3 drops of essential oil in the container and put it back.



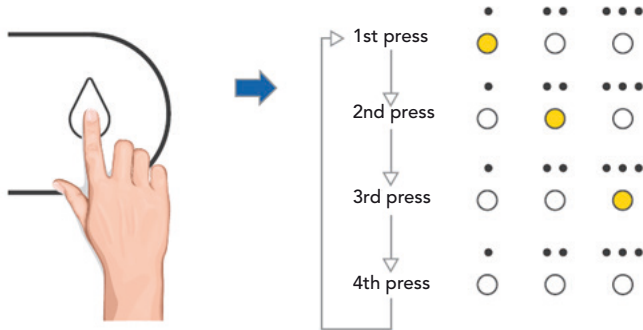
CONTROL PANEL

Power on / Humidifying settings are described in figure below.



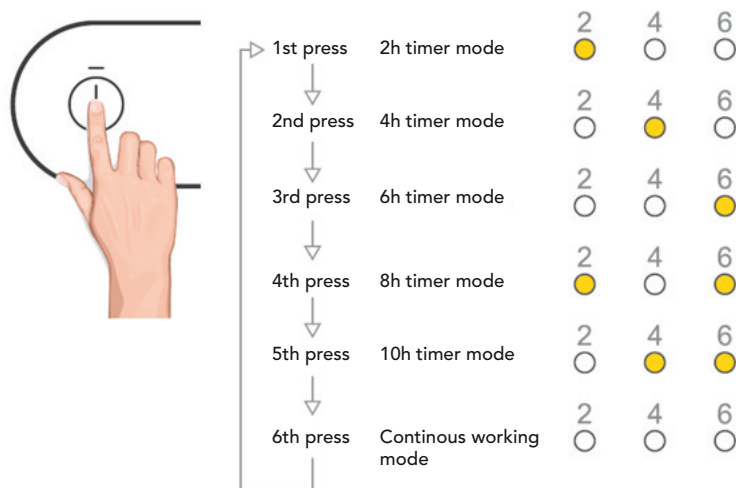
Set intensity:

The product is preset to always start at low mist level. Each press on the mist button will cycle between low, medium, high and off (standby). See figure below for reference.

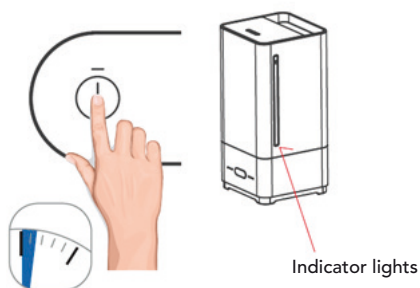


Set timer:

Press the timer button several times to set the desirable operating time for the humidifier. Available timer settings are 2/4/6/8/10 hours mode or continuous mode. See figure below for reference.

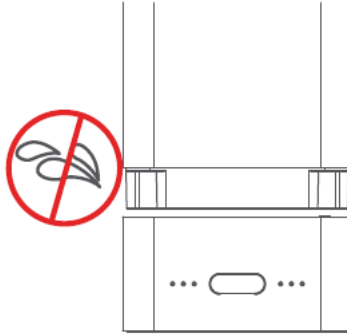
**Use the water level indicator light:**

When the machine is operating, press and hold the timer button for more than 1.5 Seconds to turn on the water level indicator light. Repeat the same principle to switch the water level indicator light off. See figure below for reference.



Intelligent anti-splash function:

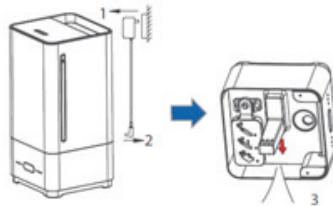
If the product is operating and the tank is removed the humidifier will go stop operating instantly. The machine will resume operating after 3 seconds after the tank has been put back into its proper position. See figure below for reference.

**Stop the humidifier:**

Stop using the machine (suitable for shorter time) is done by press and hold down the mist button for than 1.5 seconds. See figure below for reference.



For longer periods of inactivity or storage, please remove the power plug and empty the tank of any remaining water. Wipe inside of water tank and main unit with a clean towel to keep it dry for storage. See figure below for reference.



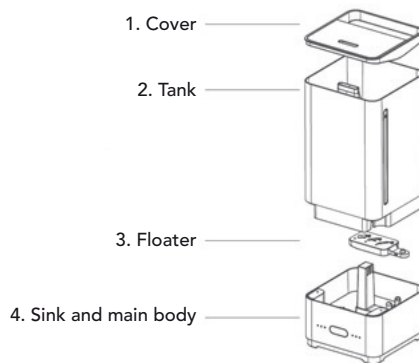
Pour out the water in this direction

CLEANING

Always keep your product in good conditions and maintained hygiene by cleaning your product regularly (at least two times a week if the product is used daily).

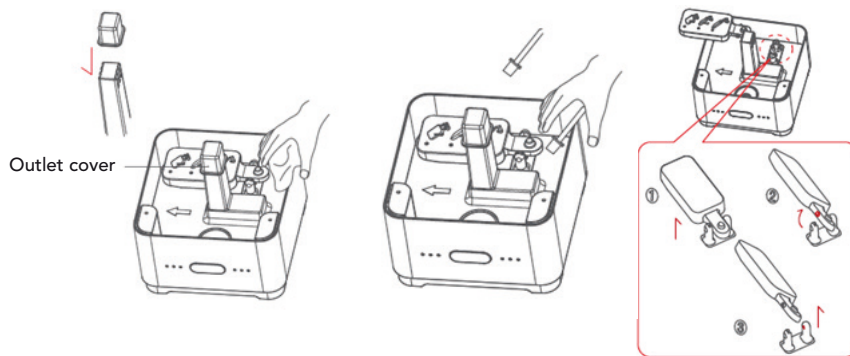
Parts 1-3 - Can be washed in lukewarm soapy water, rinsed with fresh water and then be put to dry.

Part 4 – Can be wiped with a wet cloth use the included cleaning brush to remove excess dirt/stains.



Disassemble the product for cleaning:

Detach the floater according to the instructions in the figure. The outlet cover is used to avoid moisture to enter the air outlet during maintenance. **Note:** When pouring out residual water from the base unit make sure that you pour in the indicated direction.



TROUBLESHOOTING

<i>Error</i>	<i>Causes</i>	<i>Solution</i>
Low mist intensity	<ol style="list-style-type: none"> 1. Machine is set to low mist intensity. 2. The air inlet/outlet is blocked. 	<ol style="list-style-type: none"> 1. Adjust the mist mode setting 2. Make sure the air inlet/outlet is not blocked.
No mist when machine is turned on	<ol style="list-style-type: none"> 1. No water in the tank. 2. Filled with purified water 3. Ultra sonic piezo membrane (mist generator) is broken. 	<ol style="list-style-type: none"> 1. Fill the tank with water 2. Try change into "normal" freshwater and see if it works properly, otherwise contact local dealer. 3. Contact dealer.
Reduced mist intensity after a long period of use	<ol style="list-style-type: none"> 1. Scales inside the base unit reduces the mist generator's capacity. 	<ol style="list-style-type: none"> 1. Remove scale with weak acid solution, then rinse with water.
Water leakage	<ol style="list-style-type: none"> 1. Tank is not properly installed. 2. Tank outlet seal ring is not properly in place. 3. Foreign object is stuck inside the tank outlet, drain valve is stuck. 	<ol style="list-style-type: none"> 1. Check position of the tank. 2. Check seal ring position on the tank outlet. 3. Check tank outlet and clean it if necessary to ensure that the drain valve can move smooth.
No response when pressing buttons	<ol style="list-style-type: none"> 1. Product is not powered. 2. Product is broken. 	<ol style="list-style-type: none"> 1. Check the power connection to the unit and wall socket. 2. Unplug the power cord and power on again.

TECHNICAL SPECIFICATIONS

Voltage	DC 24 V
Power	20 W
Net Weight	1.6 kg
Size	170 x 170 x 345 mm
Humidification mode	High 300 ml/h Medium 200 ml/h Low 100 ml/h
Max operating time	≥17h
Timer	2/4/6/8/10h
Effective area	15~20 m ²
Noise level	≤38dB
Included parts in the package	User manual, Aroma pad, floating device, Cleaning Brush, air outlet cover and adapter (AC100V~240V)



This marking indicates that this product should not be disposed with other household wastes throughout the EU. To prevent possible harm to the environment or human health from uncontrolled waste disposal, recycle it responsibly to promote the sustainable reuse of material resources. To return your used device, please use the return and collection systems or contact the retailer where the product was purchased. They can take this product for environmental safe recycling.



AS WILFA
Industriveien 25
1481 Hagan
Norway

wilfa.com





in homes since 1948

HU-SLW_20_01

AS WILFA
Industriveien 25
1481 Hagan
Norway

wilfa.com